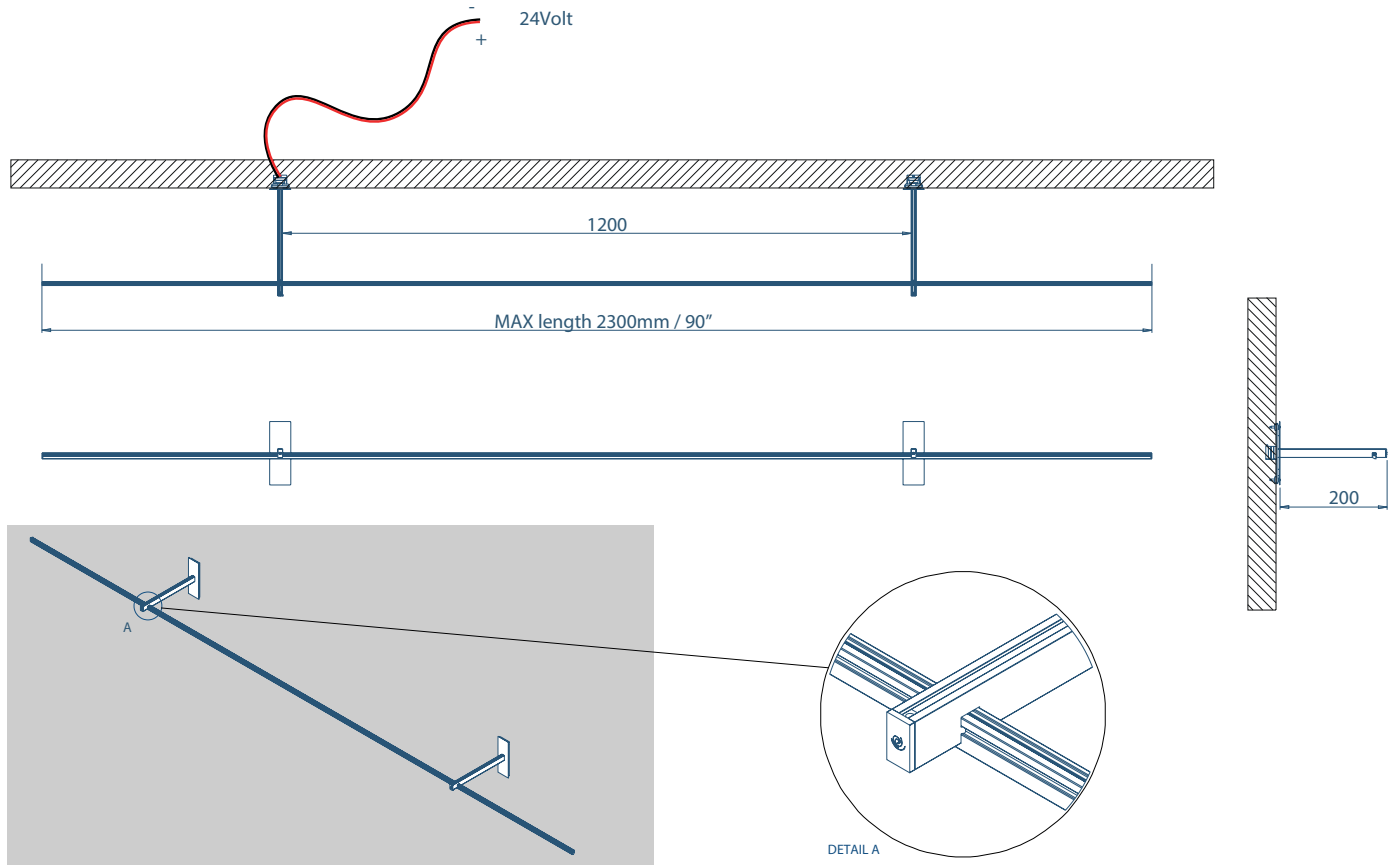




PICTURE ART LIGHTING

Imperceptible source, Immense shine



DESCRIZIONE PRODOTTO / PRODUCT DESCRIPTION

Design ultrasottile, quasi impercettibile, che lascia spazio al potente fascio luminoso (17W/m). La LED mesh è totalmente personalizzabile, perfetto per enfatizzare tutte le sfumature cromatiche di un'opera d'arte. Disponibile in differenti finiture, alimentazione a 24Volt.

Ultra-thin, almost imperceptible design that leaves space for powerful light beam (17W/m). The LED mesh is fully customizable, perfect for emphasising all the chromatic tones of an art work. Available in various finishes, 24V power supply.

CARATTERISTICHE / FEATURES

tipo di installazione
type of intallation

incasso
recessed

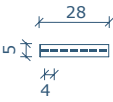
materiali
materials

profilo in alluminio, schermo in metacrilato / lenticolare in policarbonato
aluminium profile, methacrylate screen / polycarbonate lenticular screen

finiture
finishes

-  ANODIZZATO ARGENTO
ANODIZED SILVER
-  BIANCO
WHITE
-  RAL PERSONALIZZATO
CUSTOM RAL
-  ARGENTO LUCIDO
GLOSSY SILVER
-  BRUNITO
BURNISHED
-  ANODIZZATO NERO
ANODIZED BLACK
-  ORO PALLIDO
LIGHT BRASS

COMPOSIZIONE CODICE / CODE COMPOSITION

Tipologia e passo modulo LED <i>Type and stel LED module</i>	Range	Lunghezza <i>Length</i>	Sorgente di luce <i>Light source unit</i>	Schermo <i>Screen</i>	Finiture <i>Finish</i>	
	711.W.	max 3000mm	CRI>98 22 =2200K 2 =2700K 3 =3000K 35 =3500K 4 =4000K 5 =5700K	O = OPALE OPAL -37% flusso luminoso luminous flux T = TRASPARENTE TRANSPARENT L = LENTICOLARE LENTICULAR	AA = ANODIZZATO ARGENTO ANODIZED SILVER AL = ARGENTO LUCIDO GLOSSY SILVER AN = ANODIZZATO NERO ANODIZED BLACK BI = BIANCO WHITE BN = BRUNITO BURNISHED OP = ORO PALLIDO LIGHT BRASS	
			CRI>70 80 =8000K 10 =10000K			
			250 led/m HA =6W/m HB =13W/m HC =17W/m			
ESEMPIO COMPOSIZIONE CODICE / CODE COMPOSITION EXAMPLE 711.W.3000.YA22.T.AA	711.W.	3000	HA	22	O	AA

TRANSPORT CONDITIONS: Ambient temperature 0°C - +35°C; Relative Humidity 5% - 70% Rh.
STORAGE CONDITIONS: 0°C - 40°C; Humidity relative 5%-70% Rh, No dew, No Water spray. Recommended storage Temp is: 25°C with Humidity <65% Rh.
OPERATIONAL ENVIRONMENTAL CONDITIONS: Ambient temp : +5°C - 35°C Relative Humidity : 20% - 75% Rh

il materiale non può essere modificato, copiato, riprodotto o trasferito, né utilizzato in maniera impropria / the material can not be modified, copied, reproduced or transferred neither used improperly

info@turnlights.it / turnlights.com

REVISIONE / REVISION 03/2024
 soggetto a modifiche senza preavviso
 subject to change without prior notice

SPECIFICHE ELETTRICHE / ELECTRICAL DATA

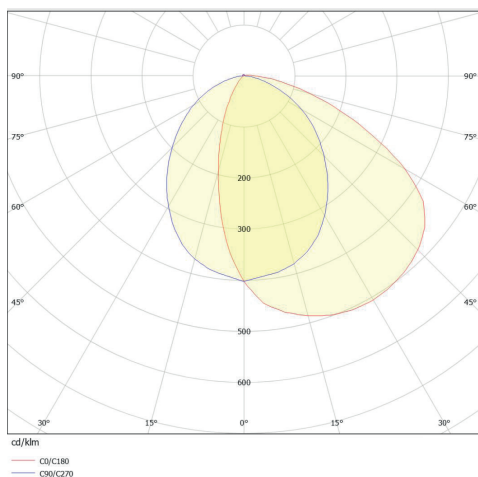
Volt voltage	24 Vdc (remote driver)
dimmerazione dimming	1-10V / DALI / DMX / Lutron / ELV dim

SORGENTE LUMINOSA / LIGHT SOURCE

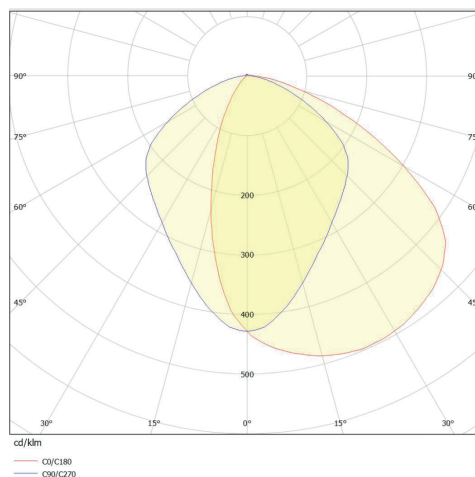
tipo di fonte type of source	250 LED/m
potenza power	6W/m / 12W/m / 17W/m
flusso luminoso luminous flux	780lm/m - 1600lm/m - 2440lm/m
schermo screen	metacrilato opale - <i>opal methacrylate</i> vetro acrilico, superficie lucida dedicata all'illuminazione resistente ai raggi UV con punto bianco completamente brillante <i>acrylic glass, high gloss surface dedicated to lighting UV-resistant with full brilliant point of white</i> lenticolare - <i>lenticular</i>
temperatura di colore color temperature	CRI > 98 2200K / 2700K / 3000K / 3500K / 4000K / 5000K / 5700K CRI >70 su richiesta 8000K / 10000K o maglia mista personalizzata (esposizione di gioielli) CRI >70 upon request 8000K / 10000K or customized mixed mesh (jewelry display)
fidelity index (Rf)	>93,1
gamut index (Rg)	>99,1
selezione cromatica chromatic selection	MAC-ADAM 1Step
lifetime	>50 000h Flusso>70% >50 000h Flux>70%

MISURAZIONI FOTOMETRICHE / PHOTOMETRIC MEASUREMENTS

SCHERMO OPALE / OPAL SCREEN



SCHERMO LENTICOLARE / LENTICULAR SCREEN



CERTIFICAZIONI / CERTIFICATIONS



TRANSPORT CONDITIONS: Ambient temperature 0°C - +35°C; Relative Humidity 5% - 70% Rh.
STORAGE CONDITIONS: 0°C - 40°C; Humidity relative 5%-70% Rh, No dew, No Water spray. Recommended storage Temp is: 25°C with Humidity <65% Rh.
OPERATIONAL ENVIRONMENTAL CONDITIONS: Ambient temp : +5°C - 35°C Relative Humidity : 20% - 75% Rh

il materiale non può essere modificato, copiato, riprodotto o trasferito, né utilizzato in maniera impropria / the material can not be modified, copied, reproduced or transferred neither used improperly

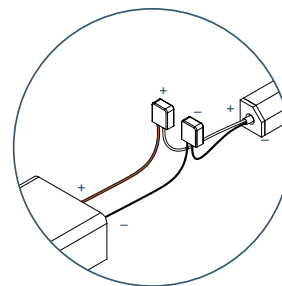
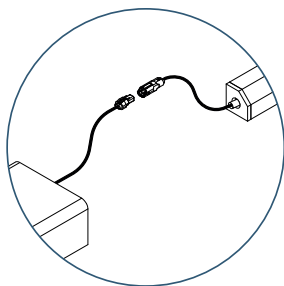
info@turnlights.it / turnlights.com

REVISIONE / REVISION 03/2024
 soggetto a modifiche senza preavviso
 subject to change without prior notice

ACCESSORI / ACCESSORIES

Micro connettore M/F antistrappo - 28xØ9mm - 24Volt
 Micro plug connector M/F tearproof - 28xØ9mm - 24Volt

Collegamento a raccordo fisso
 Hardwire connection



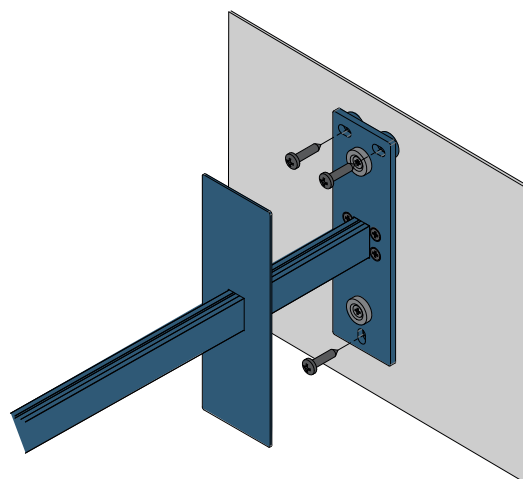
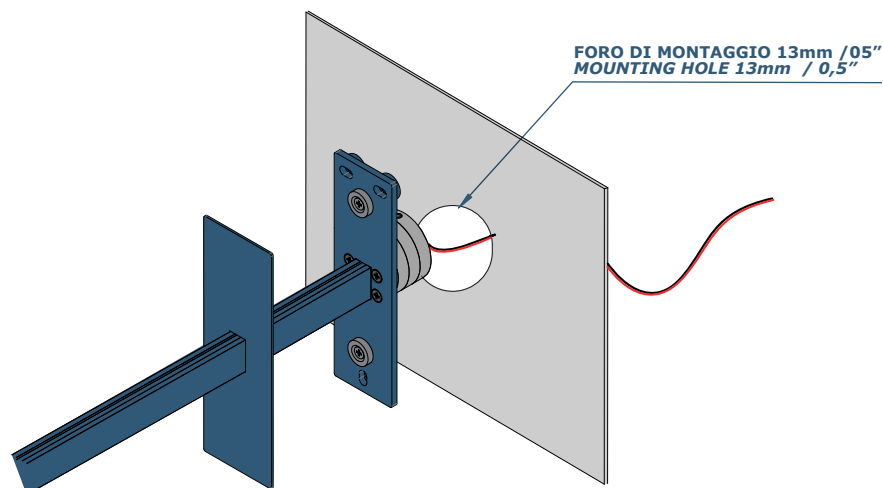
Drivers
 (standard driver 24 Volt / DALI / 1-10V / DMX/RMX)

lep / lep DALI
 (USA only)

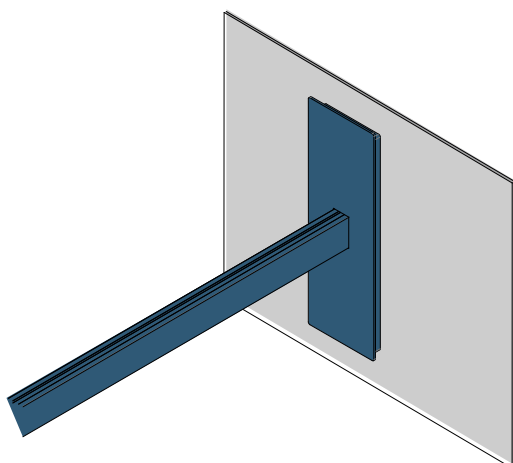
INDICAZIONI INSTALLAZIONE / INSTALLATION DIRECTIONS

INSERISCI LA LAMPADA AI FORI DI MONTAGGIO
INSERT LE LAMP INTO THE MOUNTING HOLES

FISSARE LA LAMPADA A MURO CON LE VITI
FIX THE LAMP TO THE WALL WITH THE SCREWS



ADAGIA IL COPERCHIO MAGNETICO
LAY THE MAGNETIC COVER



TRANSPORT CONDITIONS: Ambient temperature 0°C - +35°C; Relative Humidity 5% - 70% Rh.
STORAGE CONDITIONS: 0°C - 40°C; Humidity relative 5%-70% Rh, No dew, No Water spray, Recommended storage Temp is: 25°C with Humidity <65% Rh.
OPERATIONAL ENVIRONMENTAL CONDITIONS: Ambient temp : +5°C - 35°C Relative Humidity : 20% - 75% Rh

il materiale non può essere modificato, copiato, riprodotto o trasferito, né utilizzato in maniera impropria / the material can not be modified, copied, reproduced or transferred neither used improperly

info@turnlights.it / turnlights.com

REVISIONE / REVISION 03/2024
 soggetto a modifiche senza preavviso
 subject to change without prior notice